



### ДЕЛИТЕЛЬ-СУММАТОР ПОТОКОВ ГИДРАВЛИЧЕСКИЙ

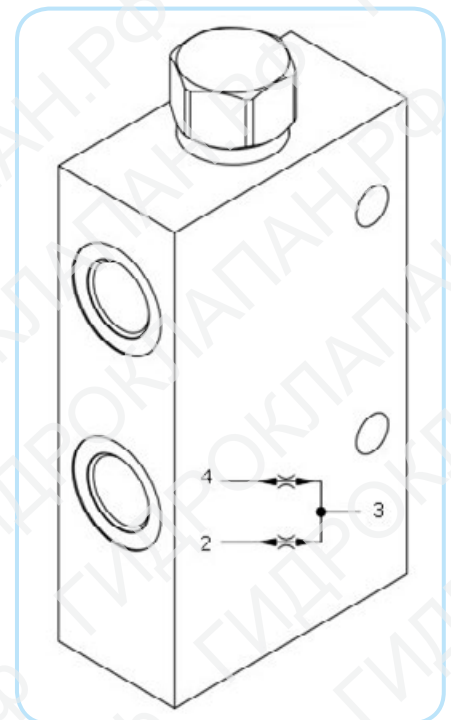
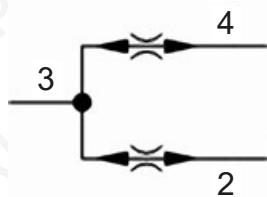
#### НАИМЕНОВАНИЕ

FSFA-XAN-QMX

#### ПРИНЦИП РАБОТЫ

Разделяет входной поток на две равные части (50/50) и объединяет потоки в обратном направлении независимо от значения давления и расхода (компенсированный по давлению делитель потока)

#### ГИДРАВЛИЧЕСКАЯ СХЕМА



#### ТЕХНИЧЕСКИЕ ХАРАКТЕРИСТИКИ

- Входной поток 45-240 л/мин
- Максимальное рабочее давление 210 бар, алюминиевый корпус
- Порты 1" BSP (порт 3 – вход, порты 2 и 4 – выходы)
- Масса 5,5 кг
- Погрешность за счет утечек в пределах  $\pm 3,5\% \dots \pm 6,5\%$  (рассинхронизация компенсируется в любом из крайних положений гидроцилиндра)
- Диапазон рабочих температур:  $-40 \dots +90 \text{ }^\circ\text{C}$

#### ГАБАРИТНО-ПРИСОЕДИНИТЕЛЬНЫЕ РАЗМЕРЫ (ММ)

